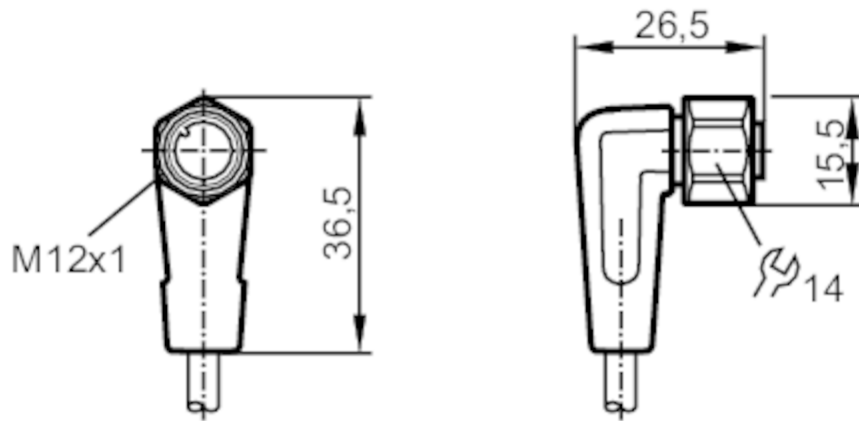




Câble avec prise femelle

ADOAH040VAS0015P04



Application	
Système	Sans silicone; Sans halogène; contacts dorés; Aptitude pour des câbles en mouvement
Application	zones aseptiques et humides dans l'industrie agroalimentaire
Sans silicone	oui
Données électriques	
Tension d'alimentation [V]	< 250 AC / < 300 DC
Classe de protection	II
Courant de sortie total [A]	4
Conditions d'utilisation	
Température ambiante [°C]	-25...100
Remarque sur la température ambiante	cULus: ...65 °C
Température ambiante en mouvement [°C]	0...100
Remarque sur la température ambiante (en mouvement)	cULus: ...65 °C
Température de stockage [°C]	-25...55
Humidité de stockage [%]	10...100
Autres conditions climatiques pour le stockage selon la classe indiquée	1K22/ DIN 60721-3-1
Protection	IP 65; IP 67; IP 68; IP 69K
Données mécaniques	
Poids [g]	462,2
Dimensions [mm]	26,5 x 15,5 x 36,5

EVF094



Câble avec prise femelle

ADOAH040VAS0015P04

Matières	PP Sans halogène; joint d'étanchéité: EPDM	
Matière du corps	PP	
Matière bague moletée	inox (1.4404 / 316L)	
Aptitude pour des câbles en mouvement	oui	
Aptitude pour des câbles en mouvement	Rayon de courbure pour des applications flexibles	min. 10 x diamètre du câble
	Vitesse de passage	max. 3,3 m/s pour une longueur de passage horizontale et une accélération max. de 5 m/s ²
	Cycles de courbure	> 1 Mio.
	Sollicitation de torsion	± 180 °/m

Remarques

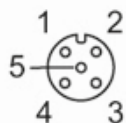
Quantité 1 pièces

Raccordement électrique

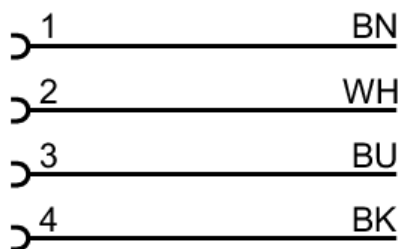
Câble: 15 m, MPPE, Sans halogène, gris, Ø 4,9 mm; 4 x 0,34 mm² (42 x Ø 0,1 mm)

Raccordement électrique - Prise

Connecteur: 1 x M12, coudée; codage: A; Corps: PP; Verrouillage: inox (1.4404 / 316L); Contacts: dorées; Couple de serrage: 0,6...1,5 Nm



Raccordement



Couleurs des fils conducteurs :

BK = noir
BN = brun
BU = bleu
WH = blanc