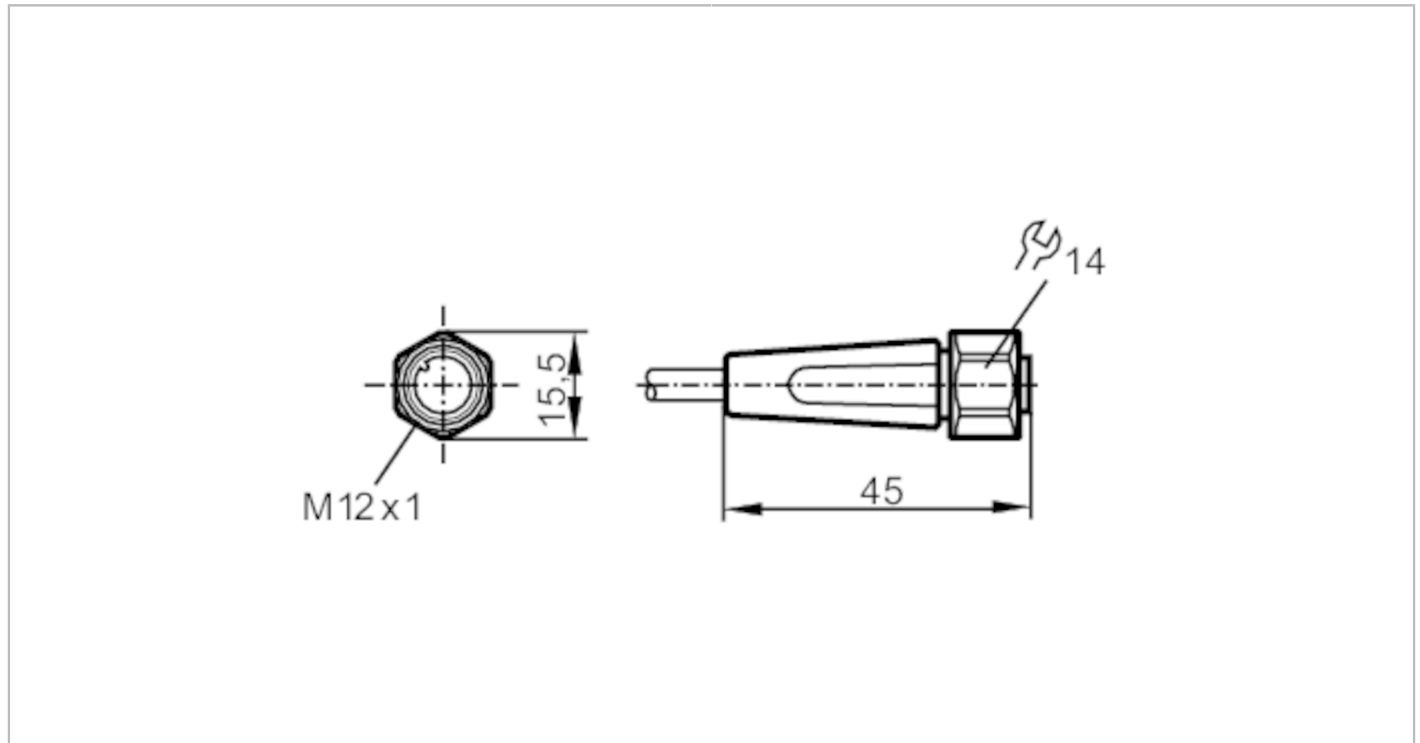




Câble avec prise femelle

ADOGH040VAS0010P04



| Application | |
|---|---|
| Système | Sans silicone; Sans halogène; contacts dorés; Aptitude pour des câbles en mouvement |
| Application | zones aseptiques et humides dans l'industrie agroalimentaire |
| Sans silicone | oui |
| Données électriques | |
| Tension d'alimentation [V] | < 250 AC / < 300 DC |
| Classe de protection | II |
| Courant de sortie total [A] | 4 |
| Conditions d'utilisation | |
| Température ambiante [°C] | -25...100 |
| Remarque sur la température ambiante | cULus: ...65 °C |
| Température ambiante en mouvement [°C] | 0...100 |
| Remarque sur la température ambiante (en mouvement) | cULus: ...65 °C |
| Température de stockage [°C] | -25...55 |
| Humidité de stockage [%] | 10...100 |
| Autres conditions climatiques pour le stockage selon la classe indiquée | 1K22/ DIN 60721-3-1 |
| Protection | IP 65; IP 67; IP 68; IP 69K |
| Données mécaniques | |
| Poids [g] | 313,8 |
| Dimensions [mm] | 15,5 x 15,5 x 45 |

EVF002



Câble avec prise femelle

ADOGH040VAS0010P04

| | | |
|---------------------------------------|---|--|
| Matières | PP Sans halogène; joint d'étanchéité: EPDM | |
| Matière du corps | PP | |
| Matière bague moletée | inox (1.4404 / 316L) | |
| Aptitude pour des câbles en mouvement | oui | |
| Aptitude pour des câbles en mouvement | Rayon de courbure pour des applications flexibles | min. 10 x diamètre du câble |
| | Vitesse de passage | max. 3,3 m/s pour une longueur de passage horizontale et une accélération max. de 5 m/s ² |
| | Cycles de courbure | > 1 Mio. |
| | Sollicitation de torsion | ± 180 °/m |

Remarques

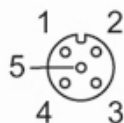
Quantité 1 pièces

Raccordement électrique

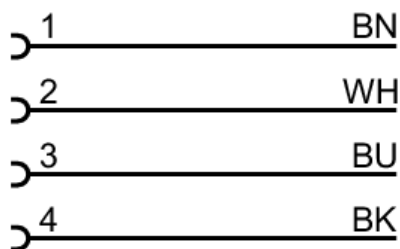
Câble: 10 m, MPPE, Sans halogène, gris, Ø 4,9 mm; 4 x 0,34 mm² (42 x Ø 0,1 mm)

Raccordement électrique - Prise

Connecteur: 1 x M12, droit; codage: A; Corps: PP; Verrouillage: inox (1.4404 / 316L); Contacts: dorées; Couple de serrage: 0,6...1,5 Nm



Raccordement



Couleurs des fils conducteurs :

BK = noir
BN = brun
BU = bleu
WH = blanc