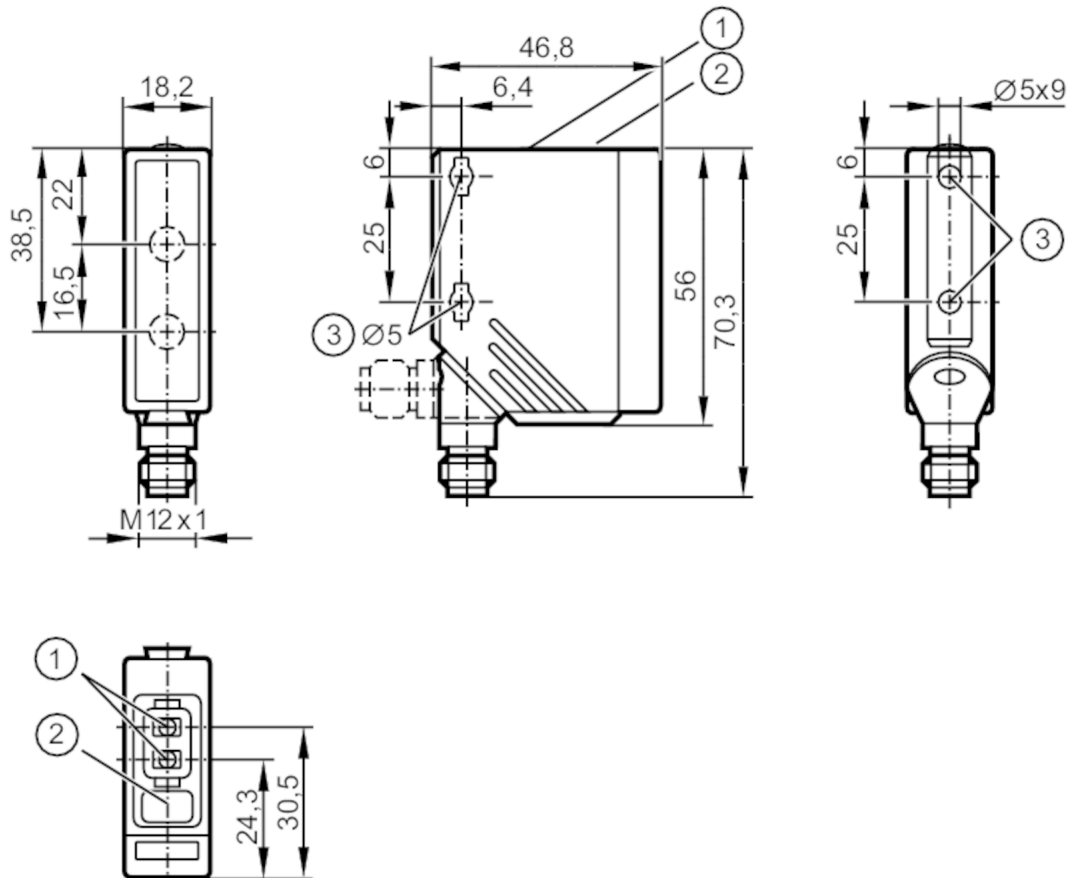


O5D100

Détecteur de distance optique

O5DLCPKG/US



- 1: boutons-poussoir de réglage
 2: affichage alphanumérique 3 digits
 3: Couple de serrage < 2 Nm en cas d'utilisation d'une vis de fixation M5

 le photorécepteur se trouve derrière la lentille supérieure
 l'émetteur derrière la lentille inférieure



Caractéristiques du produit

Type de lumière	lumière rouge
Classe de protection laser	2
Boîtier	rectangulaire

Application

Système	Suppression de l'arrière-plan
---------	-------------------------------

Données électriques

Tension d'alimentation [V]	10...30 DC; ("supply class 2" selon cULus)
Consommation [mA]	75; (24 V)
Classe de protection	III
Protection contre l'inversion de polarité	oui
Type de lumière	lumière rouge
Longueur d'onde [nm]	650
Durée de vie typique [h]	50000


Détecteur de distance optique

O5DLCPKG/JS

Entrées/sorties					
Nombre des entrées et sorties	Nombre des sorties TOR: 2				
Sorties					
Nombre total de sorties	2				
Technologie	PNP				
Nombre des sorties TOR	2				
Fonction de sortie	normalement ouvert / fermé; (antivalente)				
Courant max. par sortie [mA]	100				
Fréquence de commutation DC [Hz]	11				
Protection courts-circuits	oui				
Version protection courts-circuits	pulsé				
Protection surcharges	oui				
Plage évaluable					
Diamètre max. du spot lumineux [mm]	5				
Dimensions du spot lumineux valables pour	2 m				
Zone de détection hystérésis [%]	< 2,5				
Remarque sur la zone de détection hystérésis	noir rémission 6#%				
Suppression de l'arrière-plan	oui				
Suppression de l'arrière-plan [m]	< 20				
Etendue de mesure / plage de réglage					
Etendue de mesure [m]	0,03...2				
Fréquence d'échantillonnage [Hz]	33				
Interfaces					
Interface de communication	IO-Link				
Type de transmission	COM2 (38,4 kBaud)				
Révision IO-Link	1.1				
Standard SDCI	IEC 61131-9				
Profils	Smart Sensor: Sensor Identification; Binary Data Channel; Process Value; Sensor Diagnosis				
Mode SIO	oui				
Données process analogiques	1				
Données process TOR	1				
Temps de cycle de process min. [ms]	6,6				
DeviceID supportés	<table border="1"> <thead> <tr> <th>Mode fonctionnement</th> <th>DeviceID</th> </tr> </thead> <tbody> <tr> <td>default</td> <td>372</td> </tr> </tbody> </table>	Mode fonctionnement	DeviceID	default	372
Mode fonctionnement	DeviceID				
default	372				
Conditions d'utilisation					
Température ambiante [°C]	-25...60				
Remarque sur la température ambiante	un temps de chauffage est nécessaire en cas de ta < -10 °C, le laser est désactivé				

O5D100



Détecteur de distance optique

O5DLCPKG/JS

Protection		IP 65; IP 67
Résistance max. de la lumière parasite [klx]		10; (sur l'objet)

Tests / Homologations

CEM	EN 60947-5-2	
Classe de protection laser		2
Remarque protection laser	Attention:	Lumière laser
	Puissance:	<= 4,0 mW
	Longueur d'onde:	650 nm
	impulsion:	1,3 ns
	Ne pas regarder le faisceau !	
	Eviter le contact avec la lumière laser.	
	Classe laser:	2
		EN / IEC60825-1:2007
	EN / IEC60825-1:2014	
	conforme à 21 CFR Part 1040 à l'exception des déviations suivant Laser Notice No. 50, juin 2007.	
MTTF [Années]		151

Données mécaniques

Poids [g]		61,6
Boîtier		rectangulaire
Dimensions [mm]		56 x 18,2 x 46,8
Matières	boîtier: PA; cadre frontal: inox; boutons-poussoirs: TPU; lentille: PMMA	
Orientation de la lentille		détection latérale

Afficheurs / éléments de service

Indication	Indication de commutation	LED, jaune Sortie de commutation PIN 4
	Disponibilité	LED, vert
	Indication	affichage alphanumérique, 3 digits
Unité d'affichage		cm

Remarques

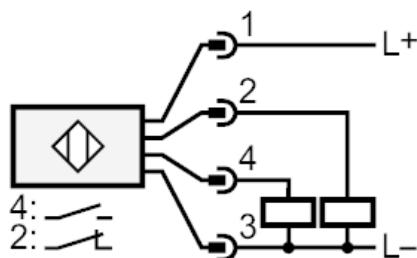
Quantité		1 pièces
----------	--	----------

Raccordement électrique

Connecteur: 1 x M12; codage: A



Raccordement



4: OUT / IO-Link

Données supplémentaires

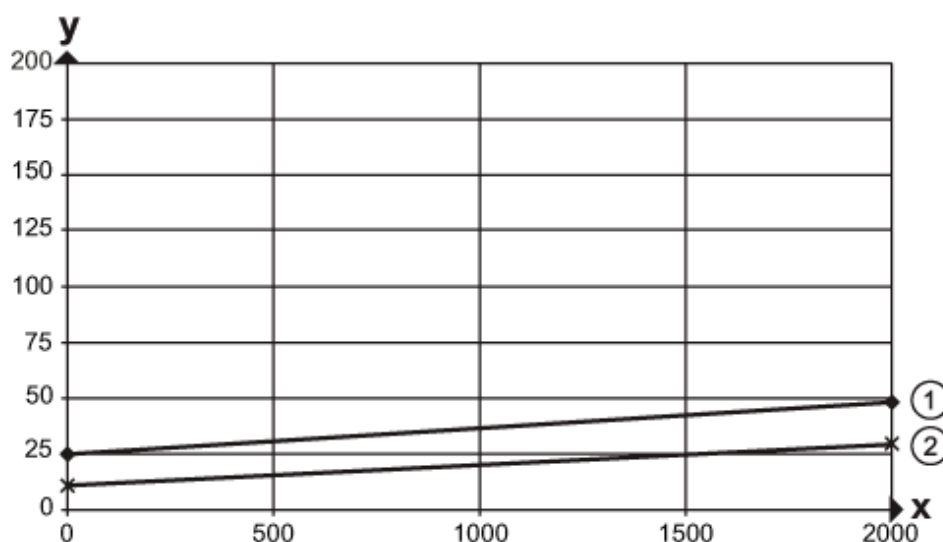
Précision

	Précision			
distance	noir (6 % rémission)	blanc (90 % rémission)		
0 mm	± 15 mm	± 15 mm		
500 mm	± 15 mm	± 15 mm		
1000 mm	± 15 mm	± 15 mm		
1500 mm	± 20 mm	± 20 mm		
2000 mm	± 30 mm	± 20 mm		

Lumière parasite sur l'objet < 10 klx

Diagrammes et courbes

Courbe d'hystérésis



x: distance [mm]

y: Hystérésis [mm]

1 = arrière-plan noir rémission 6#%

2 = arrière-plan blanc rémission 90 %