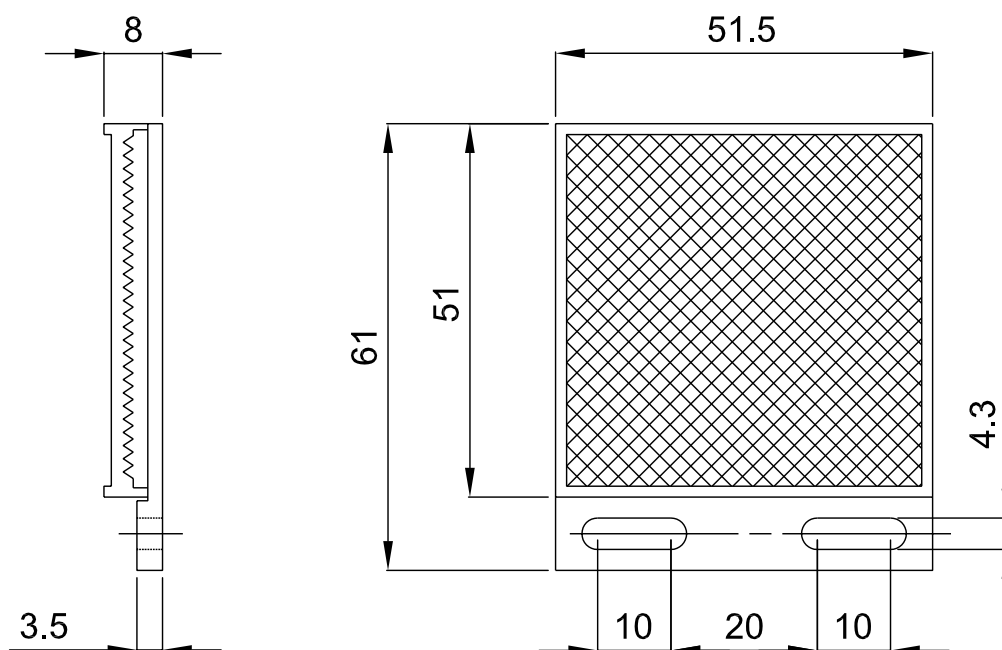
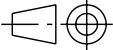



This document, technical information and specification contained herein are proprietary and must not be used, copied, reproduced, or otherwise dealt with nor communicated to others except in accordance with written instructions received from DATASENSOR S.p.A. Questo documento, le informazioni tecniche e le specifiche in esso contenute sono da considerarsi confidenziali e non devono essere utilizzate, copiate, riprodotte o trattate diversamente, né comunicate ad altri, se non in seguito ad istruzioni scritte ricevute da DATASENSOR S.p.A.



MOD.	REV.	PROPOSTA	DESCRIZIONE	DATA	FIRMA				
QUOTE SENZA TOLLERANZA GRADO DI PRECISIONE:			NOTE						
GRADO DI PRECISIONE	GRUPPI DI DIMENSIONI					TRATT.	SCALA 1:1		
	> 0 A 6	> 6 A 30	> 30 A 120	> 120 A 315	> 315 A 999	MATER. PMMA			
MEDIO	±0.1	±0.2	±0.3	±0.5	±0.8	DIS.DA M.MORETTI	DATA 30/06/98	APPROV.	
PRECISO	±0.05	±0.1	±0.15	±0.2	±0.3	DENOMINAZIONE		STAMP	
 DATASENSOR S.p.A. Via Lavino,265 40050 Monte S.Pietro - Bologna - Italy Tel:+39 051 6765611 Fax:+39 051 6759324 http://www.datasensor.com e-mail: info@datasensor.com							DIMENSIONI D'INGOMBRO R4		REV.
							SIGLA DIM-0066		