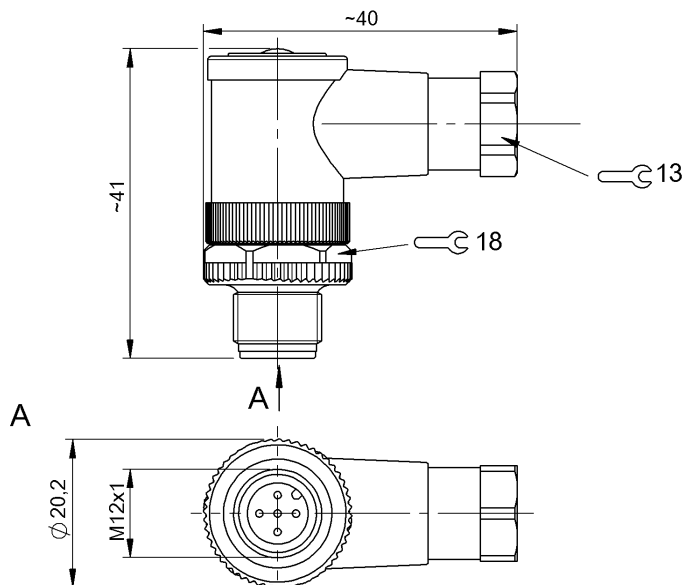


Connecteurs confectionnables
 BCC M445-0000-2A-000-41X575-000
 Symbolisation commerciale: BCC06ZK

BALLUFF



Basic features

Homologation / conformité	CE cURus WEEE
---------------------------	---------------------

Electrical connection

Diamètre de câble D	4...6 mm
Nombre de contacts raccordables	5
Raccordement	Connecteur mâle M12x1, coudé, 5 pôles, codage A
Système	confectionnable

Electrical data

Courant nominal (40 °C)	4.0 A
Tension d'emploi Ub	125 VDC / 125 VAC

Environmental conditions

Classe de protection	IP67
Température ambiante	-40...85 °C

Material

Corps de poignée	PA
Matériau de l'écrou-raccord	Zinc moulé sous pression
Matériau du contact	Laiton
Matériau du porte-contact	PA

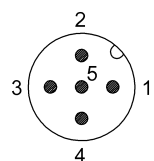
Mechanical data

Couple de serrage connecteur de câble	0,6 Nm
Fixation torons	Bornes à vis
Section de raccordement	0.14...0.75 mm ²

Remarks

Classe de protection selon CEI 60529, uniquement à l'état vissé avec la contre-pièce correspondante.

Connector Drawings



BROCHES 1-5 utilisables