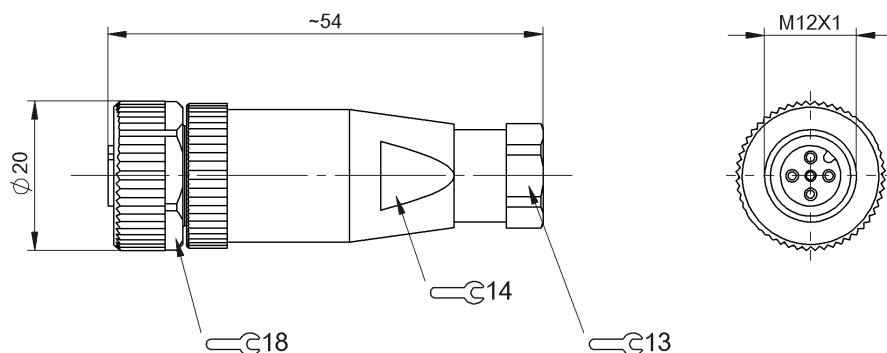


Connecteurs confectionnables  
 BCC M435-0000-1A-000-41X475-000  
 Symbolisation commerciale: BCC06Z9

# BALLUFF

**Sogedoc**  
 Solutions d'automatisme



### Basic features

Homologation / conformité	CE cURus WEEE
---------------------------	---------------------

### Electrical connection

Diamètre de câble D	4...6 mm
Nombre de contacts raccordables	4
Raccordement	Connecteur femelle M12x1, droit, 5 pôles, codage A
Système	confectionnable

### Electrical data

Courant nominal (40 °C)	4.0 A
Tension d'emploi Ub	250 VDC / 250 VAC

### Environmental conditions

Classe de protection	IP67
Température ambiante	-40...85 °C

### Material

Corps de poignée	PA
Matériau de l'écrou-raccord	Zinc moulé sous pression
Matériau du contact	Laiton
Matériau du porte-contact	PA

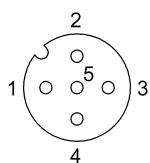
### Mechanical data

Couple de serrage connecteur de câble	0,6 Nm
Fixation torons	Bornes à vis
Section de raccordement	0.14...0.75 mm <sup>2</sup>

### Remarks

Classe de protection selon CEI 60529, uniquement à l'état vissé avec la contre-pièce correspondante.

## Connector Drawings



BROCHE 1-4 utilisable