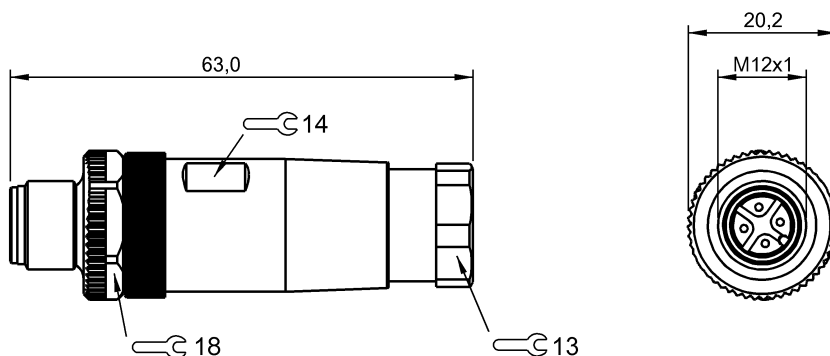


Connecteurs confectionnables
 BCC M434-0000-2A-000-41X475-000
 Symbolisation commerciale: BCC06M4

BALLUFF

 **Sogedoc**
 Solutions d'automatisme



Basic features

Homologation / conformité	CE cURus WEEE
---------------------------	---------------------

Electrical connection

Diamètre de câble D	4...6 mm
Nombre de contacts raccordables	4
Raccordement	Connecteur mâle M12x1, droit, 4 pôles, codage A
Système	confectionnable

Electrical data

Courant nominal (40 °C)	4.0 A
Tension d'emploi Ub	250 VDC / 250 VAC

Environmental conditions

Classe de protection	IP67
Température ambiante	-40...85 °C

Material

Corps de poignée	PA
Matériau de l'écrou-raccord	Zinc moulé sous pression
Matériau du contact	Laiton

Mechanical data

Couple de serrage connecteur de câble	0,6 Nm
Fixation torons	Bornes à vis
Section de raccordement	0.14...0.75 mm ²

Remarks

Classe de protection selon CEI 60529, uniquement à l'état vissé avec la contre-pièce correspondante.

Connector Drawings

