

## Basic features

Description sommaire	Alimentation à découpage
Homologation / conformité	CE cURus cULus WEEE
Norme de base	EN 61204
Série	Standard
Version	Rail DIN

## Electrical connection

Raccordement	0,25...4 mm <sup>2</sup>
--------------	--------------------------

## Electrical data

Affichage	DC LOW DC ON
Autonomie en cas de coupure de courant	≥ 20 ms à 115 V AC ≥ 90 ms typ. à 230 V AC
Classe de protection	I
Courant de pointe au démarrage	≤ 20 A à 115 V AC ≤ 40 A à 230 V AC
Courant nominal d'entrée	2,2 A à 115 V AC 1,2 A à 230 V AC
Courant nominal de sortie	5 A
Durée d'activation max.	1 s
Fréquence de travail	47...63 Hz
Input fuse	T 4 A
Plage de réglage	22...28 V DC
Puissance de sortie max.	120 W
Rendement typ.	90 %
Réduction de puissance	-2%/°C -10°C > T > -20°C/115 V AC, 230 V AC -1.67%/°C > +40°C/115 V AC -2.5%/°C > +50°C/230 V AC
Résistance d'isolement	≥ 100 Mohms
Temps de réponse	2 ms
Tension d'entrée	85...264 V AC

Alimentations à découpage  
BAE PS-XA-1W-24-050-017  
Symbolisation commerciale: BAE0112

# BALLUFF

Tension d'isolation entrée/sortie	3000 V AC
Tension de sortie	24 VDC
Tension de sortie, tolérance	+1 %

## Material

Matériau du boîtier	Métal
---------------------	-------

## Mechanical data

Dimensions	40 x 123.6 x 117.6 mm
Fixation	Montage sur profilé chapeau
Poids	0.54 kg

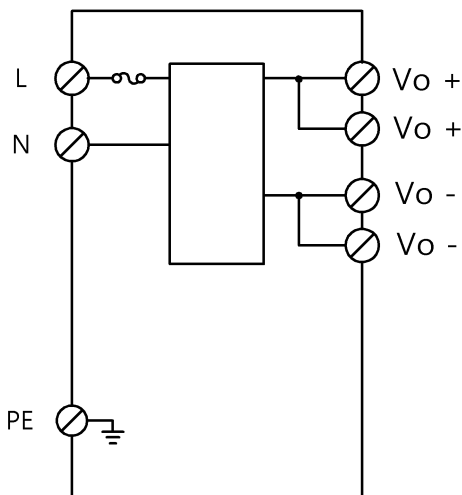
## Environmental conditions

Classe de protection	IP20
Coefficient de température max.	$\pm 0,03$ %/K
Degré d'encrassement	2
EN 60068-2-27, chocs	Ondes demi-sinusoïdales : 11 ms (10 G), axe X
EN 60068-2-6, vibrations	Sine-wave: 10Hz till 500Hz, acceleration 19,6m/s <sup>2</sup> (2g top) 10 min/cycle, 60 min., X-axis
Humidité relative de l'air	20...95 %, sans condensation
Refroidissement	Convection naturelle
Surtempérature	protégé
Température ambiante	-20...70 °C
Température de stockage	-40...85 °C

## Remarks

Valeurs mesurées à +25 °C et à pleine charge.

## Wiring Diagrams



L